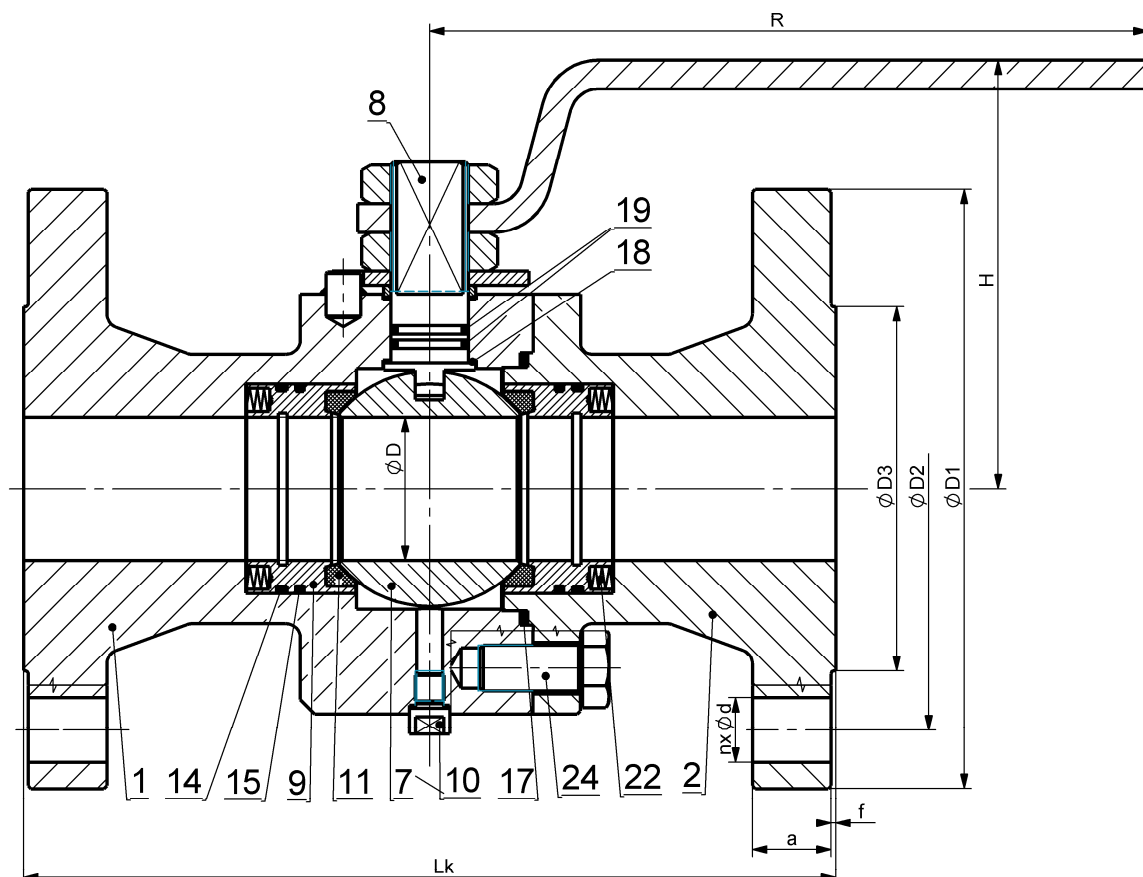


KULOVÝ KOHOUT S PLOVOUCÍMI SEDLY

PŘÍRUBOVÝ, S PLNÝM PRŮTOKEM, DLE NORMY API 6D, BS 5351
FIRE-SAFE, ANTI-STATIC, V PROVEDENÍ "DOUBLE BLOCK AND BLEED"

KM 9108.X-AP-FB-DBB

NPS 2"- 10" (DN 50-250) Class 150, 300, 600



Tabulka materiálů

KM 9108.X-AP-FB-DBB		X=1	X=3	X=4	X=5
Poz.	Součást	Norma, materiál			
1	Těleso	1.0577	1.4541	1.4571	1.0565
2	Víko	1.0577	1.4541	1.4571	1.0565
7	Koule	1.4541	1.4541	1.4571	1.4541
8	Čep	1.4006	1.4541	1.4571	1.4541
9	Těleso sedla	1.0577	1.4541	1.4571	1.0565
10	Zátka	1.0577	1.4541	1.4571	1.0565
11	Sedlo	(PTFE) PTFE+25%koks			
14	Těsnění	Speciální pryž			
15	Těsnění	Grafit			
17	Těsnění	Grafit			
18	Těsnění	Grafit			
19	Těsnění	Speciální pryž			
22	Pružina	1.4310			
24	Šroub	ČSN EN ISO 4017			



KE-ARM, s. r. o.

Pekařská 1639/79A, 747 05 Opava, Česká republika, www.ke-arm.cz, info@ke-arm.cz

☎ +420 555 440 200-204, +420 553 613 265, Fax +420 555 440 900

KULOVÝ KOHOUT S PLOVOUCÍMI SEDLY KM 9108.X-AP-FB-DBB

ROZMĚROVÉ TABULKY

Class 150

NPS	DN	ØD	ØD1	ØD2	ØD3	f	a	n	d	Lk	H	R	Hm/W[kg]
2"	50	49.5	152	120.6	92	1.6	19	4	19	178	131	250	15.8
2 1/2"	65	64	178	139.7	104.6	1.6	22.5	4	19	190	152	350	25.2
3"	80	75	190	152.4	127	1.6	24	4	19	203	164	350	34.5
4"	100	100	229	190.5	157.2	1.6	24	8	19	229	200	550	55
6"	150	150	279	241.3	215.9	1.6	26	8	22.2	394	263	550	91.2
8"*	200*	200	343	298.4	269.7	1.6	29	8	22.2	457			137
10"***	250**	250	406	361.9	323.9	1.6	31	12	25.4	533			167.4

Class 300

NPS	DN	ØD	ØD1	ØD2	ØD3	f	a	n	d	Lk	H	R	Hm/W[kg]
2"	50	49.5	165	127	92	1.6	22.5	8	19	216	131	250	17
2 1/2"	65	64	190.5	149.4	104.6	1.6	25.5	8	22.2	241	152	350	26
3"	80	75	209	168.1	127	1.6	28.5	8	22.2	282	164	350	35.6
4"	100	100	254	200.2	157.2	1.6	32	12	22.2	305	200	550	56.8
6"*	150*	150	317.5	269.7	215.9	1.6	37	12	22.2	403	263	550	94
8"***	200**	200	381	330.2	269.7	1.6	41	12	25.4	419			140
10"***	250**	250	444.5	387.4	323.9	1.6	48	16	28.5	457			176

Class 600

NPS	DN	ØD	ØD1	ØD2	ØD3	f	a	n	d	Lk	H	R	Hm/W[kg]
2"	50	49.5	165	127	92	6.4	32	8	19	292	131	350	21.9
2 1/2"	65	64	190.5	149.4	104.6	6.4	35	8	22.2	330	152	450	31
3"	80	75	209	168.1	127	6.4	39	8	22.2	356	164	450	42
4"	100	100	273	216	157.2	6.4	45	8	25.5	432	200	630	67

*) Doporučuje se s převodem

**) Pouze s převodem



KE-ARM, s. r. o.

Pekařská 1639/79A, 747 05 Opava, Česká republika, www.ke-arm.cz, info@ke-arm.cz

☎ +420 555 440 200-204, +420 553 613 265, Fax +420 555 440 900

Technický popis

Kulové kohouty přírubové typ KM 9108.X-AP-FB-DBB jsou uzavírací armatury sloužící k úplnému uzavření nebo otevření průtoku dopravovaného média. Nelze je použít jako armatury škrtící nebo regulační. Hlavní součásti kohoutů jsou těleso, koule, plovoucí sedla s pružinami, ovládací čep, víka pro připojení armatury do potrubí. Speciální vlastností kohoutů je dvojitá těsnost sedel (funkce "double block and bleed" a "double piston"). Kromě výstupního sedla těsní také vstupní sedlo, čímž je zvýšena dlouhodobá spolehlivost kulového kohoutu. Těsnost sedel může být ověřena přes zátku v tělese. Konstrukce kohoutů odpovídá požadavkům normy API 608 a API 607 na odolnost proti ohni ("FIRE - SAFE") a na odolnost proti vzniku elektrostatického výboje ("ANTI - STATIC").

Ovládání

Kohouty jsou standardně ovládány ruční pákou otáčením o 90°. Krajní polohy jsou vymezeny dorazy. Při otevření je páka souběžná s osou potrubí.

Kohouty je možné ovládat rovněž elektrickým nebo pneumatickým pohonem. Rozměry připojovacích přírub pro tyto pohony jsou dle ISO 5211. Velikost pohonů je dána max. provozním tlakovým spádem na kouli.

Způsob ovládání určuje třetí číslice v typovém označení, pro páku je to "0", pro pohon pak "3" (například KM 9138.1-AP-FB-DBB).

Stavební rozměry

Stavební délky kohoutů odpovídají normě ANSI B 16.10, rozměry připojovacích přírub jsou dle ANSI B 16.5, rozměry průtoku odpovídají API 608 (plný průtok). Potřebné rozměry jsou uvedeny v tabulce.

Použití

Rozsah použití kulových kohoutů je přímo závislý na jejich materiálovém provedení, vlastnostech a teplotě média. Běžně se dodávají ve standardních materiálových provedeních uvedených v tabulce. Na základě dohody mohou být použity s ohledem na provozní podmínky jiné materiály než jsou uvedeny v tabulce.

Kohouty jsou určeny např. pro topné plyny (zemní plyn, svítiplyn, propan-butan, bioplyn, koksárenský plyn), vodu, vodní páru (do +150°C), kyslík, a obecně pro neagresivní i agresivní kapaliny a plyny.

Běžný rozsah pracovních teplot je od -20°C do +70°C, při speciální kombinaci materiálu tělesa a těsnících kroužků může být od -50°C do +150°C resp. od -20°C do +200°C.

Pracovní tlaky při teplotách do +70°C odpovídají příslušné tlakové třídě Class, při vyšších teplotách pak tlakoteplotnímu systému.

Zkoušení

Dle API 608 a API 598, navíc je zkoušena funkce DBB. Případné zvláštní zkoušky dle objednávky zákazníka.

Montáž, obsluha a údržba

Kulové kohouty mohou být montovány do libovolné polohy. Jsou bez nároků na údržbu a seřizování. Jsou ovladatelné při plném tlakovém spádu pro příslušnou tlakovou třídu. Jednou za čtvrtletí je provozovatel povinen provést jeden cyklus O - Z - O a zaznamenat do provozního deníku.