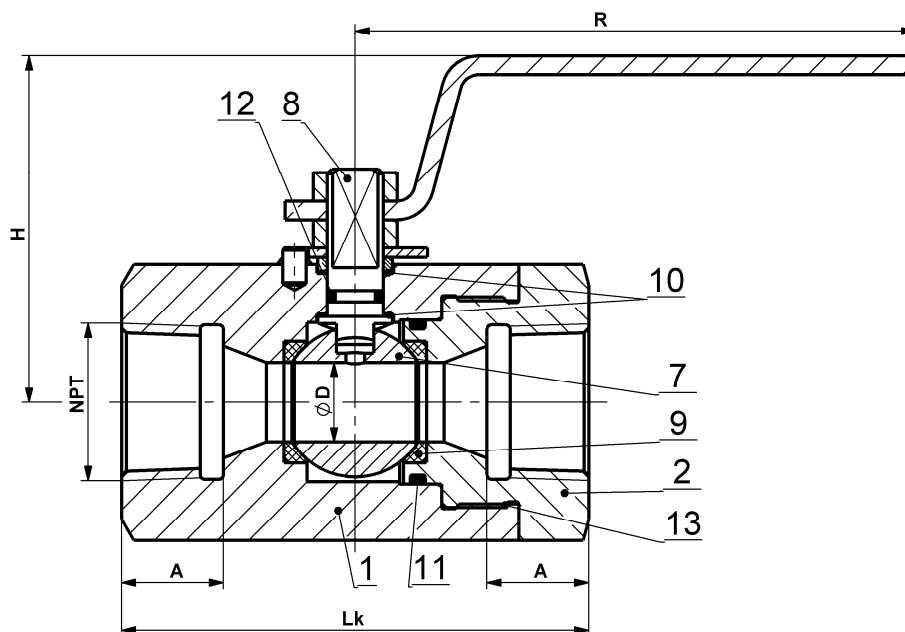


## KULOVÝ KOHOUT NÁTRUBKOVÝ

S ZÚŽENÝM PRŮTOKEM, ODOLNÝ PROTI OHNI, V ANTISTATICKÉM PROVEDENÍ  
(FIRE-SAFE, ANTI-STATIC)

**KM 9101.X-BS-RB**

**NPS 1/4"-2" (DN 10-50) Class 150, 300, 600, 800**



TABULKA MATERIÁLŮ

Typ KM 9101.X-BS-RB	X=1	X=3	X=4	X=5
Poz. Název součásti	Norma, materiál			
1 Těleso	1.0577	1.4541	1.4571	1.0565
2 Nátrubek	1.0577	1.4541	1.4571	1.0565
7 Koule	1.4571	1.4571	1.4571	1.4571
8 Čep	1.4006	1.4541	1.4571	1.4541
9 Sedlo	PTFE (PTFE+25%koks)			
10 Těsnění	Graft			
11 Těsnění	Speciální pryž			
12 Těsnění	Speciální pryž			
13 Těsnění	Graft			

ROZMĚROVÁ TABULKA

NPS	DN	ØD	NPT	Lk	A	S	H	R	HM./W./kg/
1/2"x1/4"	15x10	9	1/2 - 14	64	17.6	36	63	115	0.6
3/4"x1/2"	20x15	14	3/4 - 14	72	18.1	46	67	150	1
1"x3/4"	25x20	19	1 - 11.5	100	21.8	50	74	250	2.1
1 1/4"x1"	32x25	28	1 1/4 - 11.5	105	22.3	60	79	250	4.6
1 1/2"x1"	40x25	28	1 1/2 - 11.5	115	22.3	80	82	350	7.2
2"x1 1/2"	50x40	38	2 - 11.5	135	22.7	90	88	450	11.7

S = OK TĚLESA A NÁTRUBKU



**KE-ARM, s. r. o.**

Pekařská 1639/79A, 747 05 Opava, Česká republika, www.ke-arm.cz, info@ke-arm.cz

☎ +420 555 440 200-204, +420 553 613 265, Fax +420 555 440 900

## **Technický popis**

Kulové kohouty nátrubkové typ KM 9101.X-BS-RB jsou uzavírací armatury sloužící k úplnému uzavření nebo otevření průtoku dopravovaného média. Nelze je použít jako armatury škrťící nebo regulační.

Hlavní součásti kohoutů jsou těleso, koule, sedla, ovládací čep, nátrubky s vnitřním závitem pro připojení armatury do potrubí. Konstrukce kohoutů odpovídá požadavkům norem API 608 a API 607 (resp. BS 5351 a BS 6755, část 2) na odolnost proti ohni ("FIRE - SAFE") a na odolnost proti vzniku elektrostatického výboje ("ANTI - STATIC").

## **Ovládání**

Kohouty jsou standardně ovládány ruční pákou otáčením o 90°. Krajiní polohy jsou vymezeny dorazy. Při otevření je páka souběžná s osou potrubí.

Kohouty je možné ovládat rovněž elektrickým nebo pneumatickým pohonem. Rozměry připojovacích přírub pro tyto pohony jsou dle ISO 5211. Velikost pohonů je dána max. provozním tlakovým spádem na kouli.

Způsob ovládání určuje třetí číslice v typovém označení, pro páku je to "0", pro pohon pak "3" (například KM 9131.1-BS-RB).

## **Stavební rozměry**

Rozměry vnitřního závitu kohoutů KM 9101.X-BS-RB odpovídají normě ANSI B 1.20.1 (závit NPT), velikost průtoku je dle API 608 resp. BS 5351 (redukovaný průtok). Potřebné rozměry jsou uvedeny v tabulce.

## **Použití**

Rozsah použití kulových kohoutů je přímo závislý na jejich materiálovém provedení, vlastnostech a teplotě média. Běžně se dodávají ve standardních materiálových provedeních uvedených v tabulce. Na základě dohody mohou být použity s ohledem na provozní podmínky jiné materiály než jsou uvedeny v tabulce.

Kohouty jsou určeny např. pro topné plyny (zemní plyn, svítiplyn, propan-butan, bioplyn, koksárenský plyn), vodu, vodní páru (do +150°C), kyslík, a obecně pro neagresivní i agresivní kapaliny a plyny.

Běžný rozsah pracovních teplot je od -20°C do +70°C, při speciální kombinaci materiálu tělesa a těsnicích kroužků může být od -50°C do +150°C resp. od -20°C do +200°C.

Pracovní tlaky při teplotách do +70°C odpovídají příslušné tlakové třídě Class, při vyšších teplotách pak tlakoteplotnímu systému.

## **Zkoušení**

Dle API 598 resp. BS 6755, část 1. Rozsah zkoušek dle objednávky zákazníka.

## **Montáž, obsluha a údržba**

Kulové kohouty mohou být montovány do libovolné polohy. Jsou bez nároků na údržbu a seřizování. Jsou ovladatelné při tlakovém spádu pro příslušnou tlakovou třídu. Jednou za čtvrtletí je provozovatel povinen provést jeden cyklus O - Z - O a zaznamenat do provozního deníku.